
TFC、GFC、DFC、型反吹风布袋除尘器

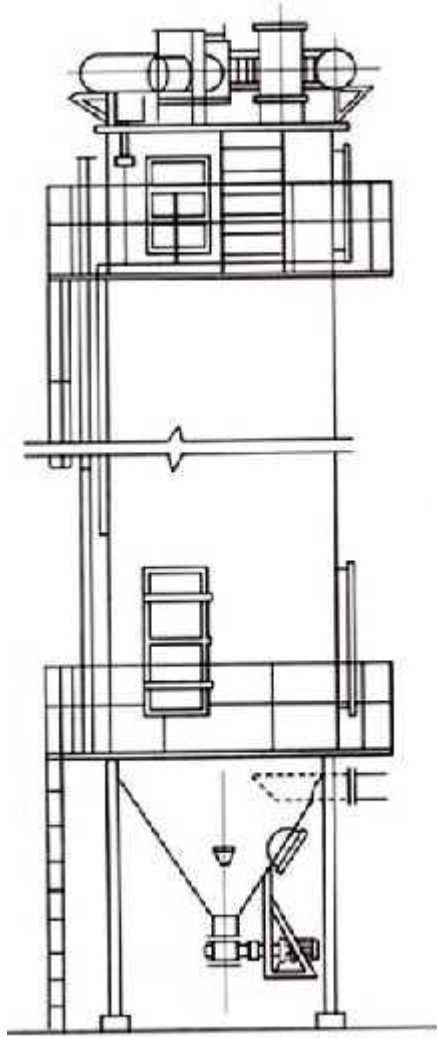
简介

DFC、GFC、TFC 型反吹风布袋除尘器是分室循环反吹清灰。下进风、内滤式高效除尘器。适用于冶金、化工、建材、电力、粮食加工、机械等部门以及工业炉窑或锅炉，作为净化含尘浓度 $< \text{g}/\text{Nm}^3$ ，颗粒为 $0.1 \mu\text{m}$ 以上，温度 $< 260^\circ\text{C}$ 含尘气体的设备。除尘效率可达 99% 以上。除尘器配有先进的自动程序控制清灰电控系统，电控系统具有反吹清灰自动监测功能。为了调试维护检修和除尘系统安全连续运行，电控系统还具有手动清灰功能。

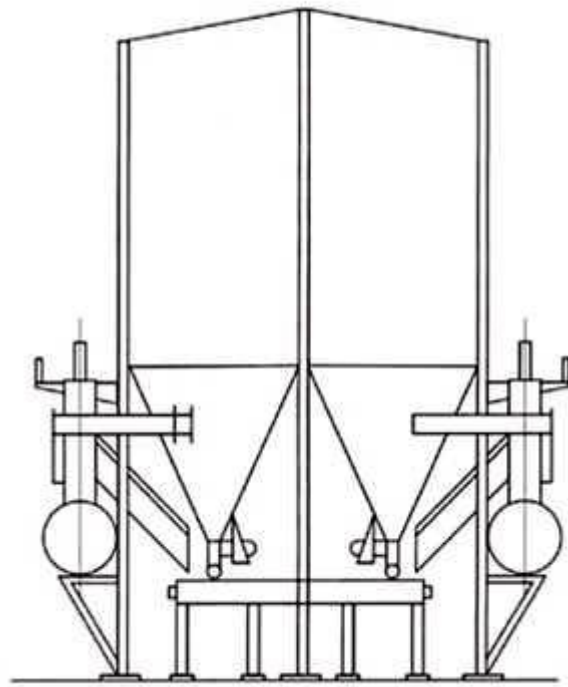
技术性能

型号	滤袋数量(个)	过滤面积(m ²)	过滤风速(米/分)	风量(m ³ /h)	阻力(Pa)	外型尺寸(长×宽×高)(m)	重量(t)	
正压式	TFC-5200	529	5200	<1.0	312000	180-200	16.05×8.2×26.3	170
	TFC-7800	888	7800		468000		23.85×8.2×26.3	240
	TFC-10400	1184	10400		624000		16.05×16.4×26.3	310
	TFC-13000	1480	13000		780000		23.85×16.4×26.4	380
	TFC-15600	1776	15600		936000		31.65×16.4×26.3	450
负压式	TFC-4000	448	4000	240000	11.1×15.6×24.8	240		
	TFC-6000	672	6000	360000	15.65×15.6×24.8	240		
	TFC-8000	860	8000	480000	20.2×15.6×24.8	320		
	TFC-10000	1120	10000	600000	24.7×15.6×24.8	400		
	TFC-12000	1344	12000	720000	29.25×15.6×24.8	480		
GFC-280-4	336	1120	67200	7.64×3.647×15.31	38.8			
GFC-280-5	420	1400	84000	9.58×3.647×15.30	42			
GFC-280-6	504	1680	100800	11.52×3.647×15.16	50.26			
GFC-280-8	672	2240	134400	7.64×7.29×15.36	63.98			
GFC-280-10	840	2800	168000	9.58×7.29×15.36	72.12			
GFC-280-12	1008	3360	201600	11.52×7.29×15.34	81.68			
GFC-230-4	264	920	55200	7.64×3.05×15.08	36.4			
GFC-230-5	330	1150	69000	9.58×3.05×15.08	47.2			
GFC-230-6	396	1380	82800	11.53×3.05×15.8	54			
GFC-230-8	528	1340	110400	7.64×5.9×15.08	61.2			
GFC-230-10	660	2300	138000	9.58×5.9×15.08	67.4			
GFC-230-12	792	2760	165600	11.52×5.9×15.08	74.9			
GFC-140-4	160	560	33600	3.75×3.53×15.16	25			
GFC-140-6	240	840	50400	5.70×3.53×15.16	38			
GFC-140-8	280	1120	67200	7.64×3.53×15.16	50.7			
GFC-140-10	320	1400	84000	9.58×3.53×15.16	63			
GFC-140-12	480	1680	100800	11.52×3.53×15.16	75.7			
GFC-83-6	144	498	29880	4.3×3.5×13.9	23.0			
GFC-83-8	192	664	39840	5.64×3.5×13.9	30.7			
GFC-83-10	240	830	49800	7.1×3.5×13.9	38.4			
GFC-83-12	288	996	59760	11.5×3.5×13.9	47.3			
DFC-6-524	152	524	31400	φ4000×16140	18			

DFC-3-180	52	180	10800	$\phi 2340 \times 12480$	10.86
DFC-3-126	52	126	7560	$\phi 2340 \times 10680$	9.66
DFC-3-80	52	80	4800	$\phi 2340 \times 9030$	8.08
DFC-2-103	30	103	6180	$\phi 1808 \times 11406$	6.1
DFC-2-73	30	73	4380	$\phi 1818 \times 9606$	5.4
DFC-2-45	30	45	2700	$\phi 1818 \times 7905$	4.5



DFC - 2 型



TFC 型