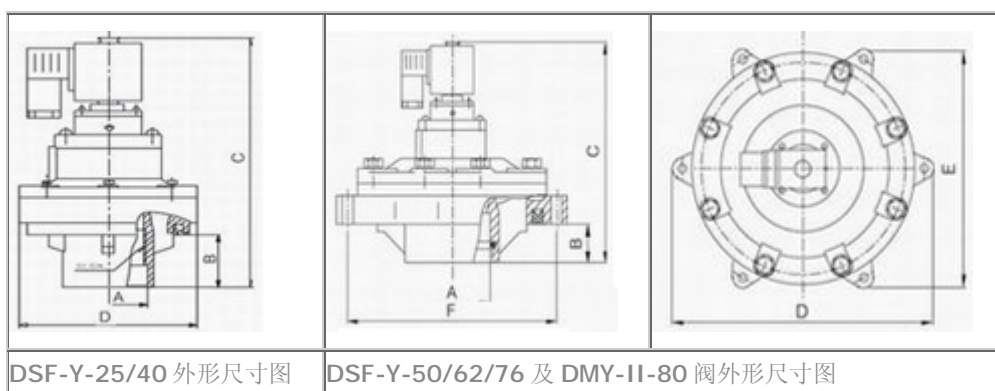


本公司生产各种型号电磁脉冲阀、二位五通阀、单向阀、双向阀及换向阀。有各种角度及 110V、220V、24V 等。还可以按用户要求，订做各种电磁阀，并代理进口各种工业用阀。产品已形成十多个系列，千余种规格，广泛用于水、液体、气体、蒸汽、油、天然气煤气、喷泉、酸碱性流体等管路，是自动控制系统中的常见执行器。产品服务于机械、环保、冶金、轻纺、印染、医药、食品及船舶、机车、科研等国民经济领域。

DSF-Y 淹没式电磁脉冲阀

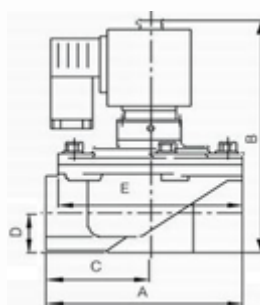
DSF-Y 型阀为淹没式阀，阀座嵌入气包内安装，阻力小，流通性好，喷吹量高，提高了负荷带动量，扩大了气源压力的使用范围，更适合于气源压力较低场合使用。



[DSF-Y 淹没式电磁脉冲阀规格参数具体参数点击查看](#)

DMF-Z 直角式电磁脉冲阀

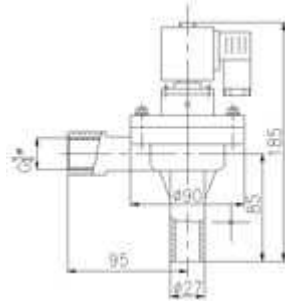
DMF-Z 型阀为直角式阀，其进出口之间的夹角为 90 度，它适用于储气筒与除尘喷吹管的安装连接，气流畅通，能提供符合要求的脉冲清灰气流。



[DMF-Z 直角式电磁脉冲阀具体参数点击查看](#)

DCF-4 型直角式电磁脉冲阀

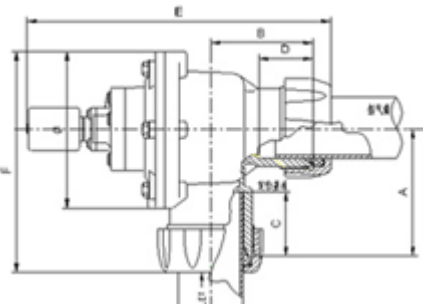
DCF-4 型电磁脉冲阀为直角型阀，它的特点是气腔容积大，膜片抬起高度大，喷吹量大，安装更灵活，能提供符合要求的安装方式，被广泛应用于袋式除尘器的配套使用。



[DCF-4 型直角式电磁脉冲阀规格参数点击查看](#)

DMF-ZM 外螺纹式电磁脉冲阀

DMF-ZM 型直角电磁脉冲阀，是在 Z 型直角电磁脉冲阀基础上改进的新品种。该电磁脉冲阀具有 Z 型电磁脉冲阀的灵敏度高、排气量大、工作稳定的性能，而且具有安装、使用、维修方便的特点。



[DMF-ZM 外螺纹式电磁脉冲阀规格参数点击查看](#)