

JHF、JBC 型规格、性能、参数表

该产品适应范围广泛，凡机械加工、铸造清砂、冶金、化工、建材、耐火材料、粮食加工、医药等行业含尘气体的净化均可使用，电弧炉等细少粉尘的净化，有价值粉尘回收尤为使用。

JHF 型脉动反吹扁袋除尘器

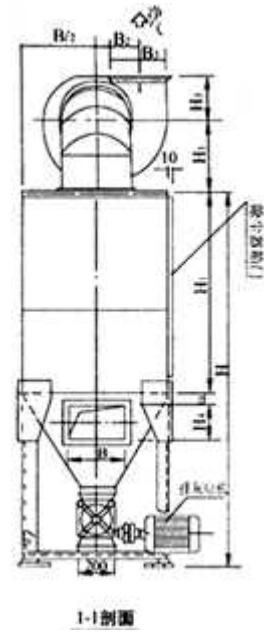
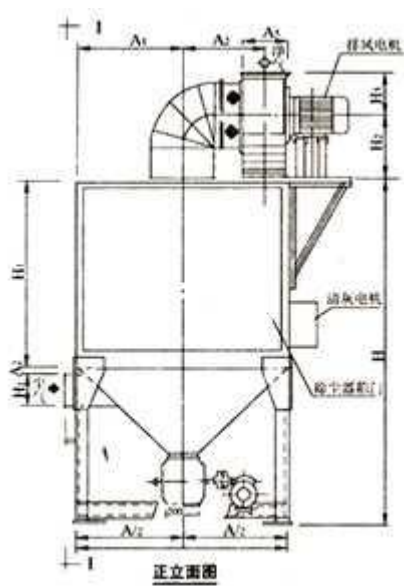
型号规格		过滤面积	圈数	袋数	袋长(米)	处理风量(米 ³ /时)	阻力公斤/米 ²	效率(%)	外形尺寸(直径×高)(mm)	重量公斤	参考价格元
JHF-40	AB	40	1	27	2	2400-3600 4800-6000		99.5	1770×4980	2210	35672
JHF-65	AB	65	1	27	3	3900-5800 7800-9150			1770×5980	2967	46366
JHF-85	AB	85	1	27	4	5100-16000 10200-12600			1770×6840	3762	57090
JHF-110	AB	110	1	27	5	5700-6800 11400-14300			1770×8180	4879	74532
JHF-120	AB	120	2	75	2	6600-9900 13200-16500			Φ2710×8600	5624	81668
JHF-180	AB	180	2	75	3	10800-11200 17000-21600			Φ2710×9600	7406	103263
JHF-240	AB	240	2	75	4	14400-21600 28000-36000			Φ2710×10590	8792	123123

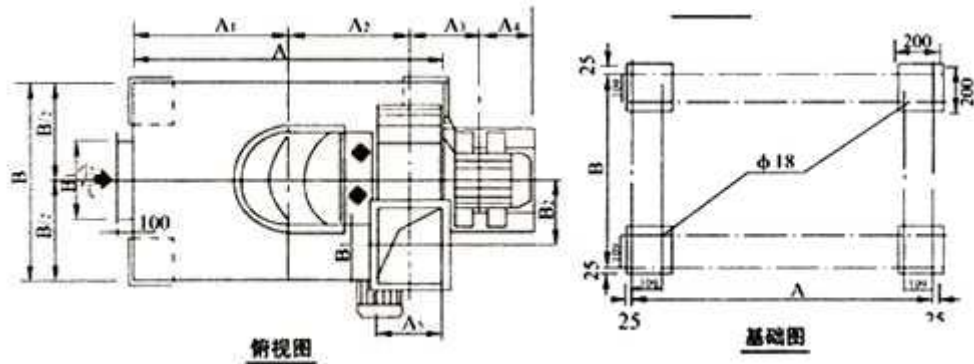
JHF 型脉动反吹扁袋除尘器

型号规格		过滤面积	圈数	袋长米	袋数条	处理风量(米 ³ /时)	阻力公斤/米 ²	效率(%)	外形尺寸长×宽×高(mm)	重量(公斤)	参考价格元
JHF-310	AB	310	2	5	75	18600-12000 32000-46700		99.5	Φ2710×10590	9784	146459
JHF-350	AB	350	3	3	147	21400-31500 42000-52500			Φ3550×9780	11230	173780
JHF-470	AB	470	3	4	147	28200-42500 56400-71000			Φ3550×10870	13264	196837
JHF-610	AB	610	3	5	147	36000-5400 72000-90000			Φ3550×11980	14825	227643
JHF-775	AB	775	4	4	240	46300-70000 92600-117000			Φ4350×12570	16942	264327
JHF-875	AB	875	4	4.5	240	52500-78750 105000-131250			Φ4350×12070	19103	305890
JHF-1000	AB	1000	4	5.2	240	60000-90000 120000-150000			Φ4350×13270	22375	325667

技 术 性 能

规格		JBC-20	JBC-32	JBC-45
性能参数				
过滤面积 m^2		20	32	45
处理风量 m^3/h		1800-2400	2880-3840	4050-5400
过滤风速 m/min		1.5-2	1.5-2	1.5-2
阻力 Pa		980	980	980
效率%		99	99	99
使用温度 $^{\circ}C$		<150	<150	<150
风机	型号	4-72-11	4-72-11	4-72-11
	风量 m^3/h	(1975-3640)	(2430-5408)	(4020-7420)
	风压 Pa	1245-784	1617-1068	1999-1313
	电机型号	Y90-L-2	Y100L-2	Y132S1-2
振打机	振幅 mm	4	4	4
	电机型号	Y90S-4	Y90S-4	Y90S-4
排料阀	电机容量 KW	1.1	1.1	1.1
	规格	YJD-6200 \times 200	YJD-6200 \times 200	YJD-6200 \times 200
排料阀	电机容量 KW	0.6	0.6	0.6
	规格	YJD-6200 \times 200	YJD-6200 \times 200	YJD-6200 \times 200





扁布袋除尘器:

序号	除尘器型号 技术性能	JBC-18- II a	JBC-23- II a	JBC-28- II a	JBC-36- II a
		1	处理风量米 ³ /时	2210	3284
2	过滤面积米 ²	18	23	28	36
3	设备阻力 毫米水柱	90	100	100	100
4	除尘器效率%	99.5	99.5	99.5	99.5
5	入口含尘浓度克/米 ³	<7	<7	<7	<7
6	过滤风速米/分	2.1	2.34	2.4	2.67
7	排风电机 瓦	2.2	3	5.5	7.5
8	清灰电机 瓦	0.18	0.18	0.18	0.18x2(2台)
9	排灰电机 瓦	1.1	1.1	1.1	1.1
10	外形尺寸 (长×宽×高) 毫米	974x850x2710	1219x850x2775	1415x850x2945	1694x974x3300
11	设备重量 公斤	555	670	763	810

安装尺寸表:

尺寸	型号	JBC-18- II a	JBC-23- II a	JBC-28- II a	JBC-36- II a
A		974	1219	1415	1694
198		487	609.5	707.5	847
256		404	498	513	488
A ₁		235	263	305	322.5
A ₂		198	212	261	
A ₃		224	252	280	315
B		850	850	850	974
B ₁		350	350	350	
B ₂		224	252	280	315
B ₃		256	288	320	360
H		2170	2170	2270	2514
H ₁		1170	1170	1170	1170
H ₂		330	370	410	479
H ₃		209.5	235.5	264.5	297
H ₄		200	200	200	300