

PL-B 型系列单机除尘设备技术性能

型号规格 项目	PL-800/B	PL-1100/B	PL-1600/B	PL-2200/B
风量 M ³ /H	800	1100	1600	2200
资用力 MMH ₂ O	>80	>85	>85	>100
过滤面积 M ²	4	7	10	12
风机电机功率 KW	1.1	1.5	2.2	3
清灰电机功率 KW	0.18	0.18	0.18	0.18
过滤风速 M/Mi N	3.33	2.62	2.66	3.05
净化效率%	>99.5	>99.5	>99.5	>99.5
噪声 db(A)	<75	<75	<75	<75
外形尺寸 A×B×CMM	530×520×1040	700×580×1100	740×580×1240	720×660×1330
底法兰尺寸 E×FMM	598×588	768×648	826×666	806×746
重量 KG	280	330	470	600
价格(元)	6535	7245	7758	9276

注：1. 资用压力即机真空度，系指机器可供使用的压力，是机器进气口实测静压的绝对值。

2. 净化效率大于 99.5%是用于中位径 100 的滑石粉测定数值，测定值最低为 99.62%，平均为 99.6%。

3. 机器风量是在资用压力时的吸风量。

PL-B 型系列单机除尘设备技术性能

型号规格 项目	PL-2700/B	PL-3200/B	PL-4500/B	PL-6000/B
风量 M ³ /H	2700	3200	4500	6000-8000
资用压力 MMH ₂ O	>120	>100	>100	>150-120
过滤面积 M ²	13.6	15.3	21.5	25
风机电机功率 KW	4	4	5.5	7.5
清灰电机功率 KW	0.18	0.18	0.37	0.55
过滤风速 M/Mi N	3.30	3.48	3.40	3.33-4.5
净化效率%	>99.5	>99.5	>99.5	>99.5
噪声 db(A)	<75	<75	<75	<80
外形尺寸 A×B×CMM	760×680×1380	790×700×1420	900×800×1550	1200×900×1720
底法兰尺寸 E×FMM	864×784	894×804	1004×905	1102×1002
重量 KG	520	615	815	1190
价格(元)	10680	11393	12938	15901

- 注：1. 资用压力即机真空度，系指机器可供使用的压力，是机器进气口实测静压的绝对值。
 2. 净化效率大于 99.5% 是用于中位径 100 的滑石粉测定数值，测定值最低为 99.62%，平均为 99.6%。
 3. 机器风量是在资用压力时的吸风量。

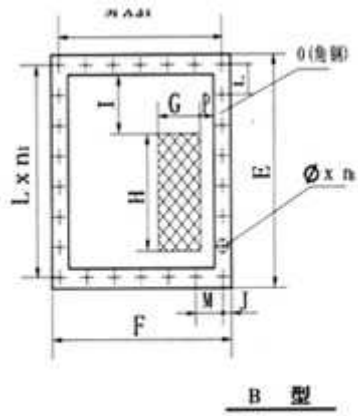
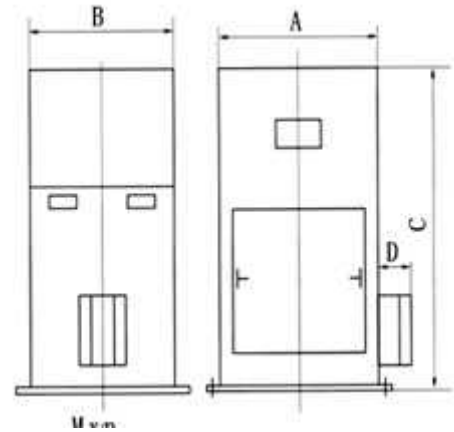
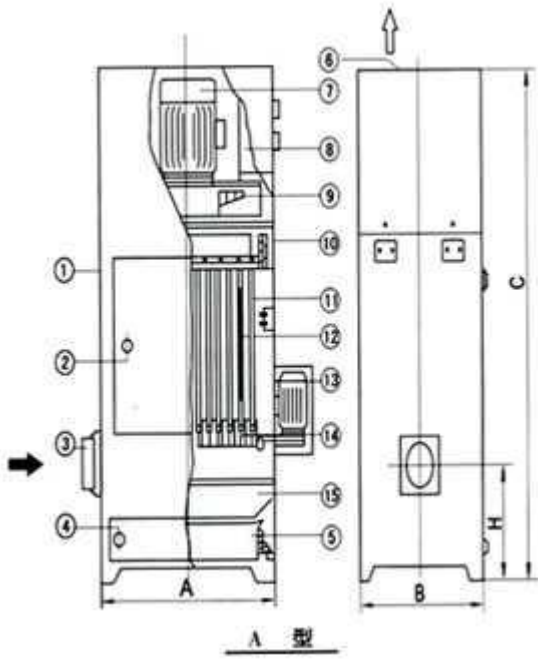
PL-A 型系列单机除尘设备技术性能

型号规格 项目	PL-800/A	PL-1100/A	PL-1600/A	PL-2200/A
风量 M ³ /H	800	1100	1600	2200
资用压力 MMH ₂ O	80	85	85	100
过滤面积 M ²	4	7	10	12
进气口尺寸 mm	Φ120	Φ140	Φ150	Φ200
进气口中心离底距 H	318	345	418	433
风机电机功率 KW	1.1	1.5	2.2	3
清灰电机功率 KW	0.18	0.18	0.18	0.18
过滤风速 M/Mi N	3.33	2.62	2.66	3.05
净化效率%	>99	>99	>99	>99
灰箱容积(1)	20	30	40	40
噪声 dB(A)	75	75	75	75
外形尺寸 A×B×Cmm	530×520×1300	700×580×1400	740×580×1913	720×630×1696
重量 Kg	400	550	600	730
价格(元)	6226	7677	8184	9332

PL-A 型系列单机除尘设备技术性能

型号规格 项目	PL-2700/A	PL-3200/A	PL-4500/A	PL-6000/A
风量 M ³ /H	2700	3200	4500	6000-8000
资用压力 MMH ₂ O	120	100	100	150-120
过滤面积 M ²	13.6	15.3	21.5	30
进气口尺寸 mm	200×250	200×300	200×350	220×450
进气口中心离底距 H	458	478	478	1295
风机电机功率 KW	4	4	5.5	7.5
清灰电机功率 KW	0.18	0.18	0.18	0.55
过滤风速 M/Mi N	3.30	3.48	3.49	3.33×4.5
净化效率%	>99	>99	>99	99.5
灰箱容积(1)	55	55	70	105

噪声 dB(A)	<75	<75	<75	<80
外形尺寸 A×B×Cmm	760×680×1798	790×700×1888	900800×2028	120×900
重量 Kg	850	980	1040	1200
价格(元)	10819	12018	14168	15858



1. 壳体 2. 检修门 3. 进风口 4. 出灰门 5. 抽屉 6. 洁净空气出口 7. 电机 8. 电器制装置 9. 风机 10. 过滤器紧定螺丝 11. 扁布袋 12. 钢丝网 13. 振打清灰电机 14. 隔袋件 15. 灰斗

主要尺寸:

型号	代号	A	B	C	D	E	F	G	H	I	L × m ₁	M × n ₂	φ × n ₃	O	P
PL-800		530	520	1030	135	598	588	130	260	220	112 × 5	110 × 5	φ 9 × 20	∠ 40 × 4	50
PL-1100		700	580	1100	135	768	648	140	290	360	146 × 5	122 × 5	φ 9 × 20	∠ 40 × 4	50
PL-1600		740	580	1240	135	826	666	150	450	240	129 × 6	123 × 5	φ 9 × 22	∠ 50 × 5	50
PL-2200		720	660	1330	135	806	746	170	430	240	126 × 6	116 × 6	φ 9 × 24	∠ 50 × 5	50
PL-2700		760	680	1380	135	864	784	180	490	250	135 × 6	122 × 6	φ 11 × 24	∠ 60 × 6	60
PL-3200		790	700	1420	135	894	804	190	480	250	140 × 6	125 × 6	φ 11 × 24	∠ 60 × 6	60
PL-4500		900	800	1560	160	1004	904	230	580	250	118 × 8	106 × 8	φ 11 × 32	∠ 60 × 6	60
PL-6000		1200	900	1740	160	1302	1002	315	360	737	124 × 10	118 × 8	φ 11 × 36	∠ 60 × 6	130